

Affettatrici MSV - Affettatrice verticale 350 mm trasmissione a ingranaggi

ARTICOLO N° _____

MODELLO N° _____

NOME _____

SIS # _____

AIA # _____



601143 (MSV35G)

Affettatrice verticale,
diametro lama 350 mm,
capacità di taglio: 265x265
(quadrato); 265 (tondo);
340x265 (rettangolare).
Trasmissione ad ingranaggi

Descrizione

Articolo N° _____

Per uso normale nella Ristorazione e Alberghi. Affettatrice verticale a scorrimento manuale. Manopola per la regolazione dello spessore fette (0-24 mm). Costruzione in alluminio anodizzato satinato a garanzia di elevati standard igienici delle parti interessate al taglio e di resistenza agli acidi, sali e processi di ossidazione. Lama concava in cromo duro forgiato con anello coprilama di protezione. La mola affilalama montata nella parte superiore e il coprilama sono facilmente estraibili. Motore di movimentazione lama ventilato, progettato per uso in continuo, con trasmissione ad ingranaggi in bagno d'olio. Scorrimento carrello su cuscinetti a sfera e bronzine autolubrificanti con frizione automatica. Grado di protezione all'acqua IP42. In dotazione: schermo protezione in plexiglass e strumento di estrazione lama.

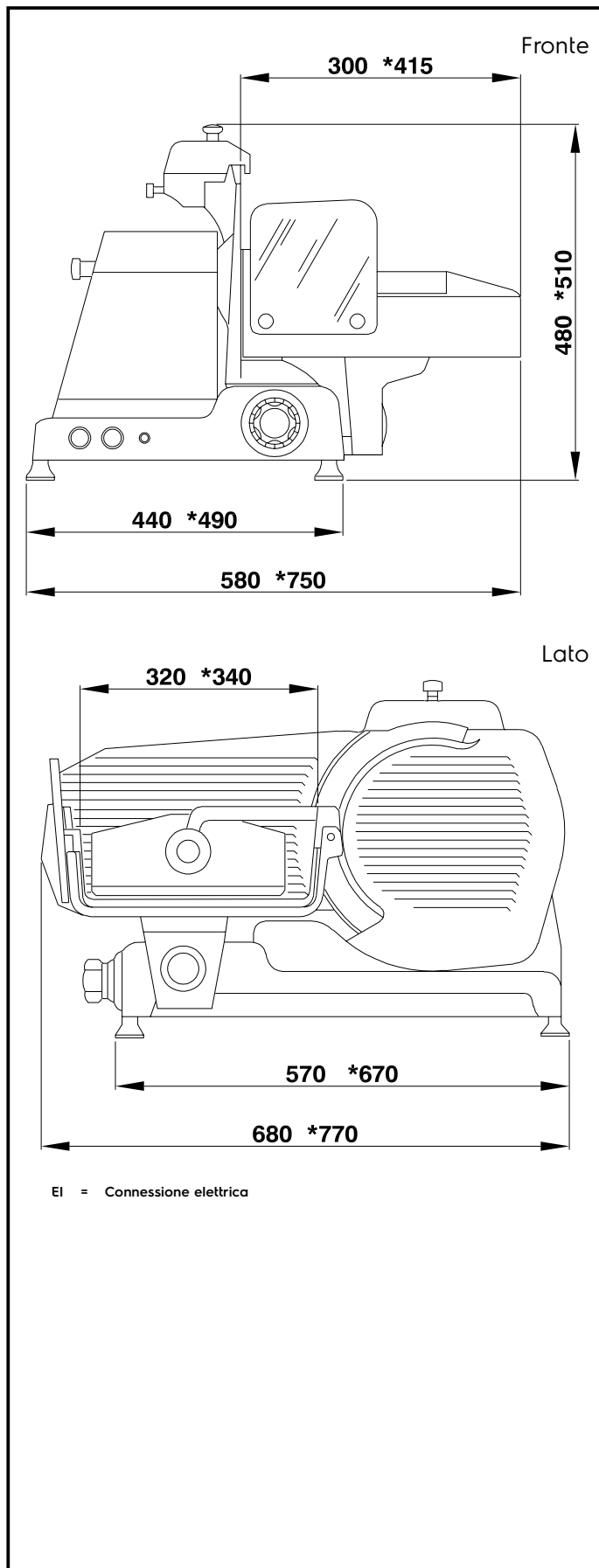
Approvazione: _____

Caratteristiche e benefici

- Manopola per la regolazione dello spessore fette (regolazione millimetrica)
- La mola affilalama montata nella parte superiore e il coprilama sono facilmente estraibili.
- Elevati standard di sicurezza nel funzionamento, pulibilità e manutenzione.
- In dotazione strumento di estrazione lama.
- Affettatrice verticale con scorrimento carrello manuale.
- Spessore fette da 0 a 24 mm.
- Trasmissione ad ingranaggi in bagno d'olio.
- Motore di movimentazione lama ventilato, progettato per uso in continuo, con trasmissione ad ingranaggi in bagno d'olio.
- Scorrimento carrello su cuscinetti a sfera e bronzine autolubrificanti con frizione automatica.
- Capacità di taglio per modello da 350 mm:
 - quadrato: 265x265
 - rettangolare: 340x265
 - tondo: 265

Costruzione

- Design compatto.
- Costruzione in alluminio anodizzato satinato a garanzia di elevati standard igienici delle parti interessate al taglio e di resistenza agli acidi, sali e processi di ossidazione.
- Lama concava in cromo duro forgiato con anello coprilama di protezione.
- In dotazione schermo di protezione mani in plexiglass.
- Protezione all'acqua IP42.



Elettrico

Tensione di alimentazione:

601143 (MSV35G)

400 V/3N ph/50 Hz

Potenza installata max:

0.38 kW

Informazioni chiave

Dimensioni esterne,

larghezza:

770 mm

Dimensioni esterne,

profondità:

750 mm

Dimensioni esterne, altezza:

510 mm

Peso netto (kg):

53